



ДЕЛИТЕЛЬ-СУММАТОР ПОТОКОВ ГИДРАВЛИЧЕСКИЙ

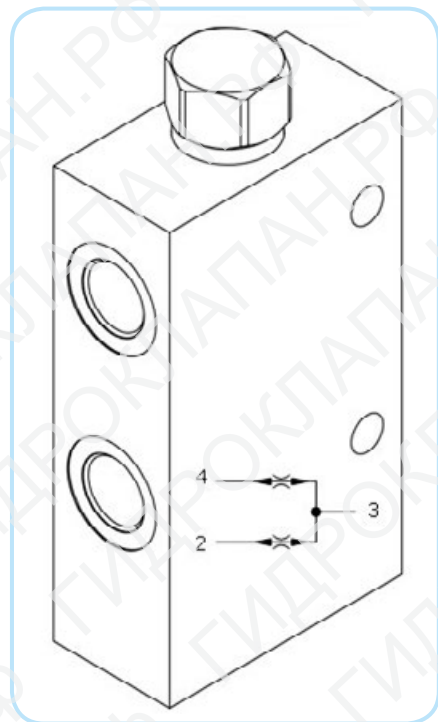
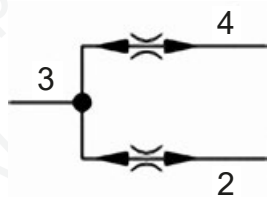
НАИМЕНОВАНИЕ

FSDA-XAN-NMV

ПРИНЦИП РАБОТЫ

Разделяет входной поток на две равные части (50/50) и объединяет потоки в обратном направлении независимо от значения давления и расхода (компенсированный по давлению делитель потока)

ГИДРАВЛИЧЕСКАЯ СХЕМА



ТЕХНИЧЕСКИЕ ХАРАКТЕРИСТИКИ

- Входной поток 12-60 л/мин
- Максимальное рабочее давление 210 бар, алюминиевый корпус
- Порты 1/2" BSP (порт 3 – вход, порты 2 и 4 – выходы)
- Масса 1,4 кг
- Погрешность за счет утечек в пределах $\pm 3,5\% \dots \pm 6,5\%$ (рассинхронизация компенсируется в любом из крайних положений гидроцилиндра)
- Диапазон рабочих температур: $-40 \dots +90 \text{ }^\circ\text{C}$

ГАБАРИТНО-ПРИСОЕДИНИТЕЛЬНЫЕ РАЗМЕРЫ (ММ)

